

自动检重秤



拓恒机电

准确度高，称量迅速
稳定可靠，维护简单
可储存多种产品规格
触控操作面板
整机发货，安装简单

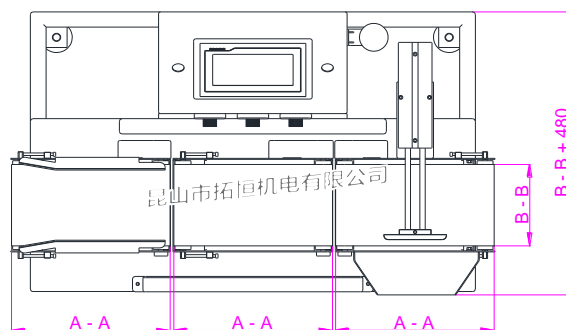
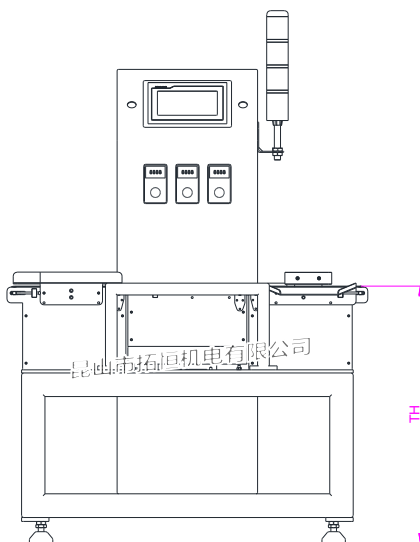
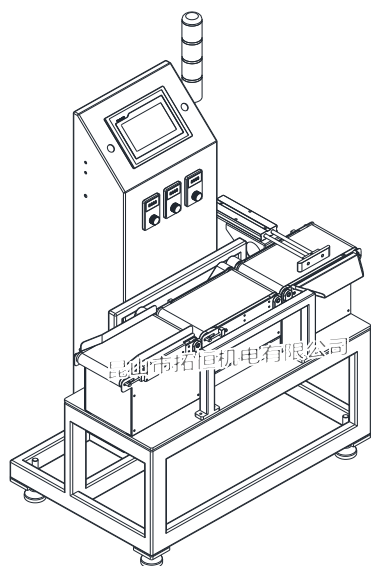


智能型 | 小量程在线自动检重秤



产品名称	在线检重秤（三段式）
产品型号	TH7960-0.1k/6k
称重范围	100g – 6000g
检重精度 *	0.3g - 2g
检重速度	最高 120 件/分钟
输入段皮带长度范围(A-A)	160-1800mm
输入段皮带宽度范围(B-B)	80-400mm
称重段皮带长度范围(A-A)	160-600mm
称重段皮带宽度范围(B-B)	80-400mm
输出段皮带长度范围(A-A)	160-1800mm
输出段皮带宽度范围(B-B)	80-400mm
输送面离地高度范围(TH)	450-1200mm (±50mm)
剔除方式	推板，吹气，摆杆，跌落等
机台材质	304 不锈钢、碳钢
周边设备选配	不良品缓存段、打印机、喷码机、 打标机、贴标机、金检机、扫码机

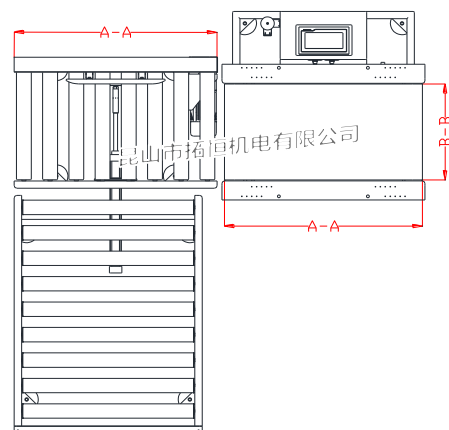
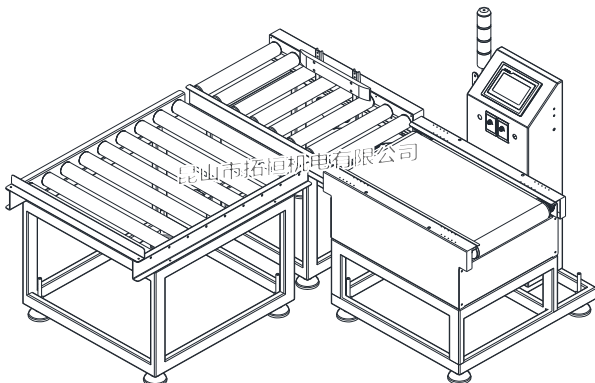
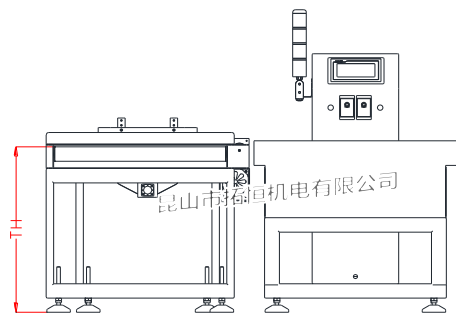
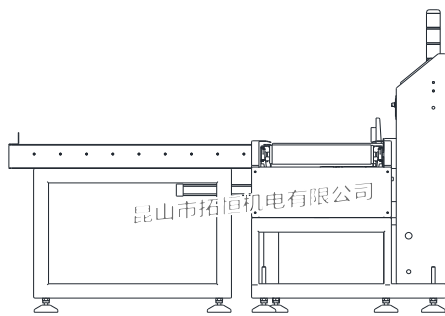
* 取决于称重货品(商品)的重量、尺寸和线速度





产品名称	在线检重秤（两段式）
产品型号	TH7960-3k/20k
称重范围	3kg - 20kg
检重精度 *	1g - 20g
检重速度	最高 60 件/分钟
输入段皮带长度范围 (A-A)	260-1000mm
输入段皮带宽度范围 (B-B)	150-800mm
称重段皮带长度范围 (A-A)	260-1800mm
称重段皮带宽度范围 (B-B)	150-800mm
输送面离地高度范围 (TH)	450-1200mm (±50mm)
剔除方式	推板, 吹气, 摆杆, 跌落等
机台材质	304 不锈钢、碳钢
输送方式选配	皮带、滚筒
周边设备选配	不良品缓存段、打印机、喷码机、 打标机、贴标机、金检机、扫码机等

* 取决于称重货品(商品)的重量、尺寸和线速度

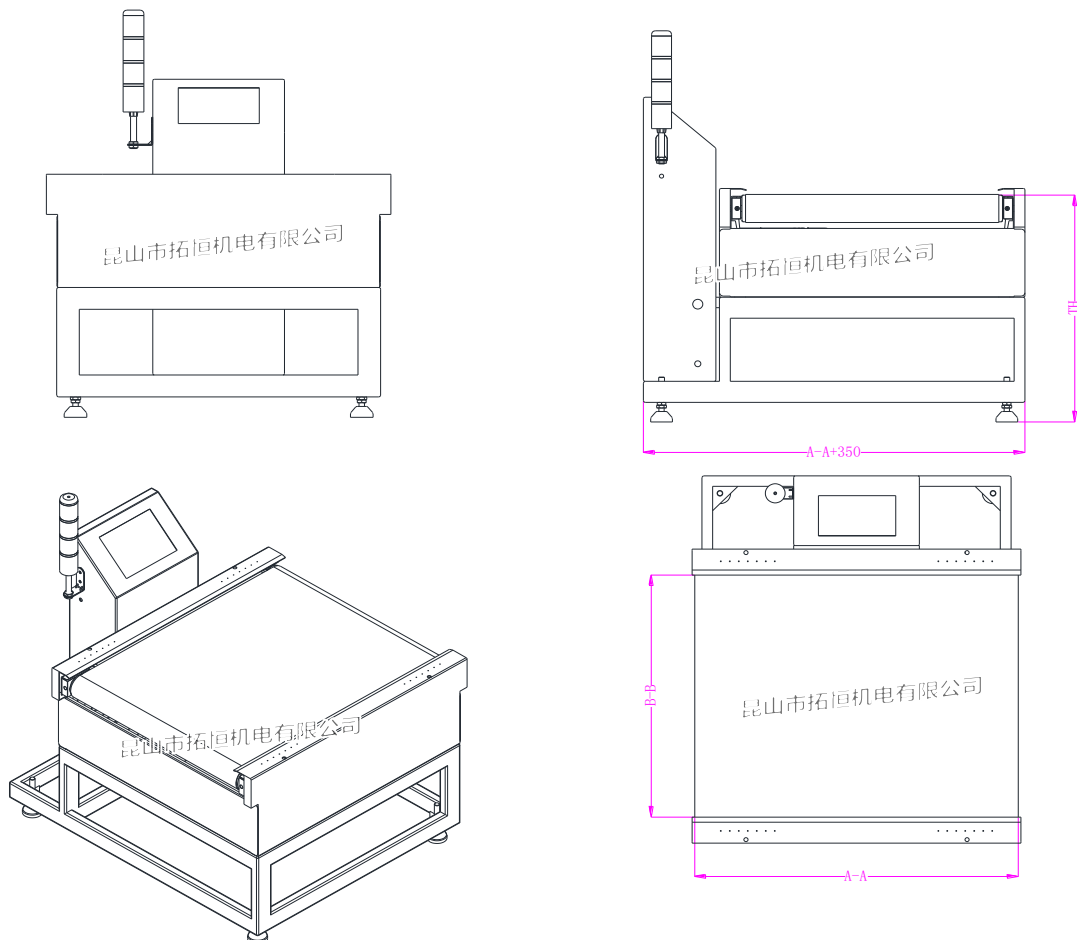


智能型 | 大量程在线自动检重秤



产品名称	自动检重秤
产品型号	TH7960-6k/100k
称重范围	6kg - 100kg
检重精度 *	2g - 100g
检重速度	最高 30 件/分钟
称重皮带长度范围 (A-A)	400-2200mm
称重皮带宽度范围 (B-B)	400-1200mm
输送面离地高度范围 (TH)	450-1200mm (±50mm)
剔除方式	推板, 吹气, 摆杆, 跌落等
机台材质	304 不锈钢、碳钢
输送方式选配	皮带、滚筒
周边设备选配	不良品缓存段、打印机、喷码机、 打标机、贴标机、金检机、扫码机等

* 取决于称重货品(商品)的重量、尺寸和线速度

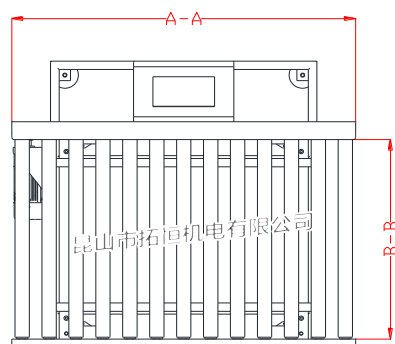
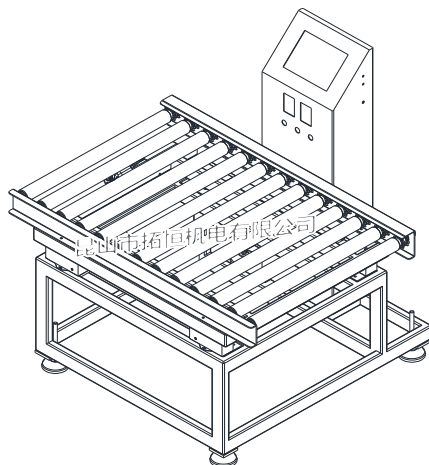
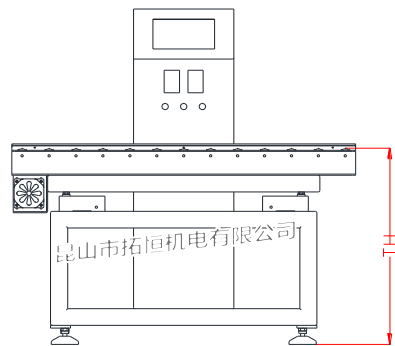
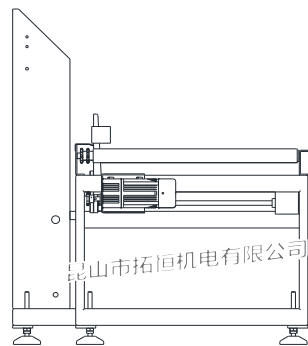


智能型 | 动力滚筒自动检重秤



产品名称	动力滚筒自动检重秤
产品型号	TH7960-3k/2000k
称重范围	3kg - 2000kg
检重精度 *	1g - 2000g
检重速度	最高 40 件/分钟
称重滚道长度范围(A-A)	260-3500mm
称重滚道宽度范围(B-B)	200-1600mm
输送面离地高度范围(TH)	450-1200mm (±50mm)
剔除方式	推板, 吹气, 摆杆, 跌落等
机台材质	304 不锈钢、碳钢
输送方式选配	皮带、滚筒
周边设备选配	不良品缓存段、打印机、喷码机、 打标机、贴标机、金检机、扫码机等

* 取决于称重货品(商品)的重量、尺寸和线速度

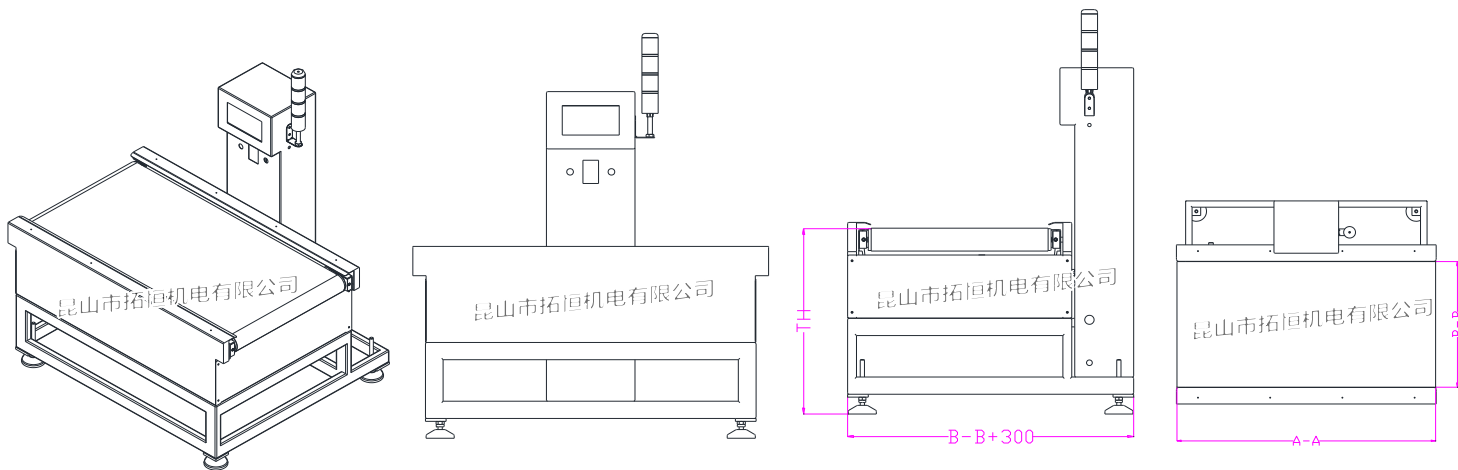


基础型 | 在线自动检重秤



产品名称	自动检重秤
产品型号	TH7920-1k/100k
称重范围	1kg - 100kg
检重精度 *	1g - 100g
检重速度	最高 30 件/分钟
称重段皮带长度范围(A-A)	300-2200mm
称重段皮带宽度范围(B-B)	160-1200mm
输送面离地高度范围(TH)	450-1200mm (±50mm)
剔除方式	推板, 吹气, 摆杆, 跌落等
机台材质	304 不锈钢、碳钢
输送方式选配	皮带、滚筒
周边设备选配	不良品缓存段、打印机、喷码机、打标机、贴标机、金检机、扫码机等

* 取决于称重货品(商品)的重量、尺寸和线速度



检重秤+剔除机+不良品缓存



包胶滚筒检重秤



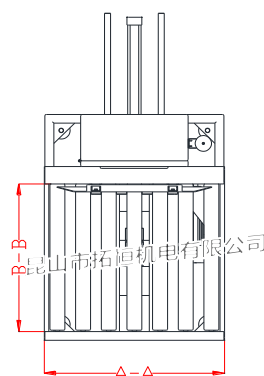
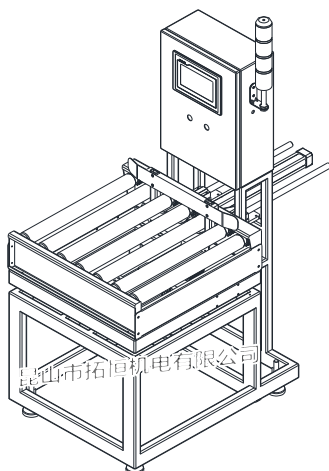
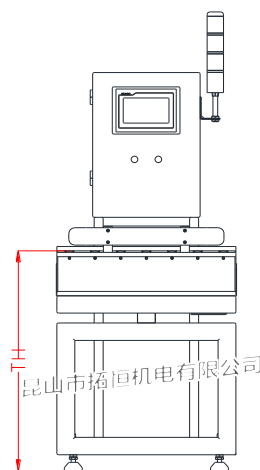
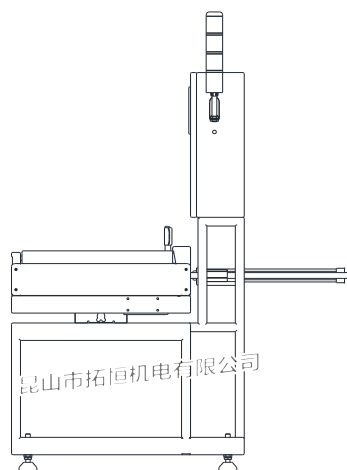
全不锈钢滚筒检重秤

检重剔除一体机



产品名称	检重剔除一体机
产品型号	TH7920-1k/100k
称重范围	1kg - 100kg
检重精度 *	1g - 100g
检重速度	最高 20 件/分钟
称重段长度范围 (A-A)	300-2200mm
称重段宽度范围 (B-B)	160-1200mm
输送面离地高度范围 (TH)	450-1200mm (±50mm)
剔除方式	推板, 吹气等
机台材质	304 不锈钢、碳钢
输送方式选配	皮带、滚筒
周边设备选配	不良品缓存段、打印机、喷码机、打标机、贴标机、金检机、扫码机等

* 取决于称重货品(商品)的重量、尺寸和线速度



产品简介:

由昆山市拓恒机电有限公司提供的动态检重秤是依动态重量读取方式对货品进行称重检测。系统根据设定的目标重量值，自动检测出货品的重量是否合格、包装箱内产品的数量是否有缺失、说明书或配件是否漏装或多装等多场景。整个检测对包装流水线原有的工作流程没有大的改变。可节省人力、提高效率，以达到控制产品质量地目的，提升客户的满意度，是自动生产线及包装线上的上佳品检设备。

本系统的设计、制造、称重机、输送机 and 附件等均来自昆山市拓恒机电有限公司，这样可以最大限度地保持元部件的互换性、可靠性、有效性。

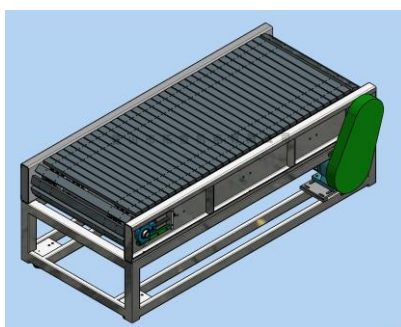
功能特点:

- 长时间使用，称重稳定精准，不需每天校正
- 整机发货，免除安装的复杂程序
- 皮带安装拆卸方便易清洗维护
- 输送皮带采用高耐磨工业输送带
- 皮带输送机输送带背面自带导向条，运行时保证居中不跑偏
- 精准高效的剔除机构，可以按需求定制
- 采用重型带孔地脚，方便膨胀螺丝固定在地面上
- 可储存 1000 种以上产品规格，检测不同物品时调出相应产品号即可
- 具备数据统计功能，自动生成称重记录，配备 USB 接口可直接导出生成 Excel 表格
- 简洁的用户参数设置，自动参数调节，操作简单方便
- 检重范围值可任意设定
- 7 寸/10 寸彩屏，专业的人机界面设计
- 专业完善的售前售后团队为您保驾护航，让您用的安心
- 专业的软硬件研发人员给您私人定制称重方案

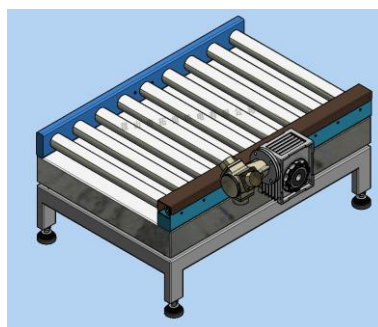
备注：支持各种非标定制，加工定制，个性化定制



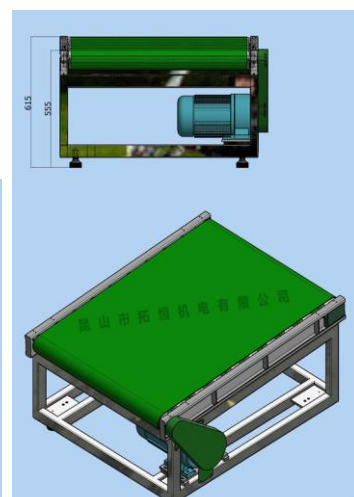
双向小型称重机



重型链板称重机



气动输送称重机



斜面皮带称重机

昆山市拓恒机电有限公司

地址：江苏省昆山市经济技术开发区金沙江南路 16 号 3 号厂房

邮编：215300

电话：0512-50138462

联系人：冯先生 137-7635-6532

<http://www.kschengzhong.com>

E-mail: kstuoheng@126.com

经销商：